



**JETZT  
KOSTENLOSEN  
HAUSANSCHLUSS  
SICHERN!**

**ECHTE FREIHEIT:**

**HOLEN SIE SICH HIGH-SPEED-**

**INTERNET NACH HAUSE.**

MIT GLASFASER DER SW MEERANE  
UND GARANTIERTEM BANDBREITEN  
BRINGEN SIE IHRE IMMOBILIE IN  
DIE MULTIMEDIA-ZUKUNFT.

# ECHTE FREIHEIT SPÜREN – DANK GLASFASER!

## **Streaming-Dienste nutzen, Online shoppen, im Homeoffice arbeiten oder große Datenmengen bewegen:**

Die Anforderungen an die Qualität und Schnelligkeit der Internet-Verbindung sind in den letzten Jahren rasant gestiegen. Stadtverwaltung und Stadtwerke Meerane setzen daher auf den Aufbau und Betrieb eines modernen und leistungsfähigen Netzes – und bringen Glasfaser in die Stadt. Damit sind stabile Bandbreiten garantiert!

## **Glasfaser – Glasfaster**

High-Speed-Internet ist bald keine Zukunftsmusik mehr: Mit dem Ausbau des Glasfasernetzes investieren die SW Meerane in die Zukunft und Unabhängigkeit des Industriestandortes. Das neue Netz

ermöglicht ultraschnelles Internet von derzeit bis zu 1 Gbit/Sekunde, digitales Fernsehen und Telefonie mit hoher Sprachqualität – und das alles störungsfrei mit garantiert stabilen Bandbreiten.

## **SW Meerane: Regionale Stärke**

Bei der Umsetzung des Infrastruktur-Projekts vertraut Meerane auf die Kompetenz seiner Stadtwerke. Der Energiedienstleister versorgt Bürger und Unternehmen in der Region mit Strom, Erdgas und Wärme und legt seinen Fokus dabei konsequent auf ökologische Energiekonzepte. Zudem übernehmen

die Stadtwerke Verantwortung für soziale Initiativen wie Bildungsprojekte in Schulen, fördern den Nachwuchs in Sportvereinen und unterstützen vielfältige Kunstprojekte. Kurzum: Die Leistungen und das Engagement der Stadtwerke begegnen den Bürgern Meeranes überall in ihrem Alltag.



**„DIE FLÄCHENDECKENDE  
GLASFASERVERLEGUNG IN GANZ  
MEERANE IST VERGLEICHBAR  
MIT DEM HISTORISCHEN AUFBAU  
UNSERER STROM-, GAS- UND  
TRINKWASSERNETZE.  
WIR SIND SEHR GLÜCKLICH, DASS  
WIR DEN BÜRGERN UND UNTERNEHMEN  
UNSERER STADT DIE AKTUELL  
MODERNSTE UND ZUKUNFTSFÄHIGSTE  
ÜBERTRAGUNGSTECHNIK ANBIETEN  
KÖNNEN.“**



Bürgermeister  
Professor Dr. Lothar Ungerer





# SO KOMMT DIE GANZE WELT ZU IHNEN NACH HAUSE



Sie träumen von **unbegrenztem Datenvolumen, störungsfreier Unterhaltung, schnellem Homeoffice und bester Kommunikation?** Das Glasfasernetz der SW Meerane revolutioniert die Verbindung in die digitale Welt.

## Machen Sie Ihre Immobilie fit für die Zukunft

Die Lieblingsserie per Video-On-Demand schauen und gleichzeitig große Datenmengen downloaden? Die Bandbreiten, die Ihnen das Glasfasernetz der SW Meerane bis nach Hause liefert, lassen Sie das tun, was Sie möchten! Die **Vorteile** des Anschlusses ans Netz der Zukunft liegen auf der Hand:

» Sie investieren in den Wert Ihrer Immobilie und rüsten Ihr Objekt für die Zukunft. Als Vermieter bieten Sie Ihren Mietern ein modernes Zuhause mit innovativer Technik.

» Mit den Stadtwerken haben Sie einen erfahrenen Partner an Ihrer Seite, der die Region Meerane sehr gut kennt und jederzeit für Sie da ist.

» Freuen Sie sich auf attraktive Angebote wie Turbo-Internet, interaktives TV und Telefonie in hoher Sprachqualität. Oder erfreuen Sie Ihre Mieter damit.



**Sparen Sie mindestens 2.500 Euro\***, wenn Sie sich bis zu dem im Anschreiben genannten Termin für einen Hausanschluss entscheiden.

\*Entscheiden Sie sich zu einem späteren Zeitpunkt für das Glasfasernetz der SW Meerane, sind die Kosten für den Hausanschluss mit mindestens 2.500 Euro (brutto) deutlich höher.



# ... GEHT AB! ULTRASCHNELL & ULTRASTABIL

## Unsere Bandbreiten-Tarife\*:

Unser Tipp!

Meerio <sup>Freee</sup> 50	Meerio <sup>Freee</sup> 100	Meerio <sup>Freee</sup> 200	Meerio <sup>Freee</sup> 400	Meerio <sup>Freee</sup> 600
50 Mbit/s Download 25 Mbit/s Upload	100 Mbit/s Download 50 Mbit/s Upload	200 Mbit/s Download 100 Mbit/s Upload	400 Mbit/s Download 200 Mbit/s Upload	600 Mbit/s Download 300 Mbit/s Upload

Für alle Meerio<sup>Freee</sup> Tarife gilt:  
Internet- und Telefonflat ins deutsche Festnetz inklusive drei Rufnummern · optionales TV-Angebot

\*Garantierte Bandbreiten. Höhere Bandbreiten auf Anfrage möglich.

## Unterschiede mehr als spürbar!

Egal ob Sie über Spotify die Rock-Playlist der besten Freundin herunterladen, einen gemütlichen Abend mit Netflix auf der Couch verbringen oder den neuesten Gaming-Blockbuster downloaden: **Meerio<sup>Freee</sup>** macht den Unterschied! Hier nur zwei Beispiele:



**Download 50 Lieder (200 MB)**  
Dauer circa 3 Sekunden bei Meerio<sup>Freee</sup> 600,  
bei DSL 6000 Dauer etwa 4,5 Minuten



**Download Videospiel (50 GB)**  
Dauer circa 11 Minuten bei Meerio<sup>Freee</sup> 600,  
bei DSL 6000 Dauer etwa 18,5 Stunden



### Bei Rückfragen

Stadtwerke Meerane GmbH  
Obere Bahnstr. 10  
08393 Meerane  
Tel. 03764 791751  
[kundencenter@sw-meerane.de](mailto:kundencenter@sw-meerane.de)  
[www.sw-meerane.de/glasfaser](http://www.sw-meerane.de/glasfaser)



## IHR ANSCHLUSS – IHRE FREIHEIT

Mit dem Glasfasernetz der SW Meerane zieht **High-Speed-Internet** bei Ihnen ein. Einfach, schnell und komfortabel: In nur wenigen Schritten kommt Glasfaser zu Ihnen.

**STARK  
VERLÄSSLICH  
UNABHÄNGIG  
FREI MODERN**

### Kraftvolles Netz für stabilen Datentransfer

Bei der Übertragung großer Informationsmengen sind Glasfaserkabel nahezu unschlagbar und gelten daher als das wichtigste Medium für Highspeed-Netze. Während bei DSL- und Kabelanschlüssen die Da-

ten elektrisch übermittelt werden, kommen beim Transfer per Glasfaser Lichtimpulse zum Einsatz. Diese Technik ermöglicht Störungsfreiheit und Geschwindigkeiten bis in den Gigabit-Bereich.

### Warum sollte ich auf Glasfaser umsteigen?

Internet, vor allem aber schnelles Internet, ist für die meisten Menschen heute genauso wichtig wie Strom, Gas und Wasser. Ob unbegrenztes Surfen im Netz, mit Be-

kannten skypen oder störungsfrei TV-Unterhaltung genießen: Dank des Glasfaseranschlusses genießen Sie selbst oder Ihre Mieter Highspeed-Internet.

## Die wichtigsten Fragen und Antworten:

### 1. Wird die Glasfaser direkt in meine Immobilie verlegt?

Ja, der Anschluss wird direkt in Ihre Immobilie/Ihr Haus gelegt (*Fiber-To-The-Building*, „FTTB“). Damit kommen Sie direkt in den Genuss des leistungsstarken Datentransfers.

### 2. Was muss ich tun, um die Verlegung zu veranlassen?

Sie müssen lediglich die Grundstücksnutzungsvereinbarung (GNV) und den Bauauftrag unterzeichnen und uns beide Dokumente fristgerecht zusenden. Im Anschluss werden die Glasfaserleitungen bis ins Gebäude verlegt und der Hausübergabepunkt wird installiert.

Jetzt können Sie die Verbindung vom Hausübergabepunkt in Ihre Wohnung oder die Ihres Mieters herstellen.

» Sie möchten eine Inhouse-Verkabelung?

Dann können Sie Glasfaserkabel (20, 40, oder 60 Meter) bei den SW Meerane erwerben. Zudem vermitteln wir bei Bedarf einen Elektriker, der die Verkabelung vornimmt.

» Sie nutzen die bereits vorhandenen und in Ihrem Eigentum befindlichen Kupferkabel?

Dann benötigen Sie einen Medienwandler, den Sie auch bei uns erwerben können.

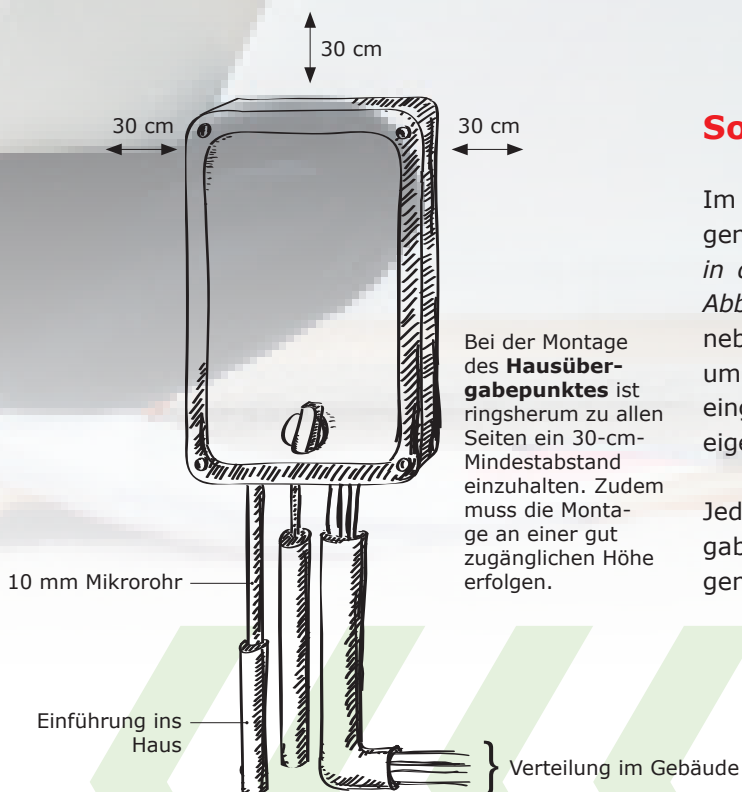
Anschließend warten die Internetprodukte der SW Meerane auf Sie – und sorgen für eine garantiert schnelle Verbindung.

### 3. Brauche ich eine spezielle Hardware?

Ja, für einen Glasfaser-Internetanschluss brauchen Sie einen Router mit Glasfaser-Anschluss (z.B. Fritz!Box), den Sie bei uns fertig konfiguriert kaufen können.

» Möchten Sie einen eigenen Router nutzen?

Kein Problem! Dann benötigen Sie zusätzlich einen Medienwandler, der den Anschluss Ihres Routers ermöglicht.



## So funktioniert die Verteilung

Im Keller, Erdgeschoss oder Hausanschlussraum bringen wir den Glasfaser-Hausübergabepunkt (*Kästchen in der Größe von max. 20 x 30 cm, siehe Beispiel-Abbildung links*) an der Wand an – maximal 2 Meter neben der Hauseinführung des Glasfaserkabels. Rund um den Hausübergabepunkt müssen Mindestabstände eingehalten werden. Das Gerät selbst braucht keine eigene Stromversorgung.

Jedes Gebäude erhält seinen eigenen Hausübergabepunkt – auch dann wenn Hausanschlussräume gemeinsam genutzt werden.

Gefördert durch:



aufgrund eines Beschlusses  
des Deutschen Bundestages



Bundesförderung Breitband



Diese Maßnahme  
wird mitfinanziert mit  
Steuermitteln auf  
Grundlage des vom  
Sächsischen Landtag  
beschlossenen Haushaltes.



Mitfinanzierender  
Zuwendungsempfänger  
Stadt Meerane

## KONTAKT

Sie möchten das schnelle Internet in  
Meerane nutzen? Kommen Sie zu uns.  
Wir beraten Sie gern.

Stadtwerke Meerane GmbH  
Obere Bahnstr. 10, 08393 Meerane  
Tel. 03764 7917-51  
kundencenter@sw-meerane.de

### Öffnungszeiten Kundencenter:

Montag bis Donnerstag 8 – 18 Uhr  
Freitag 8 – 12 Uhr

[www.sw-meerane.de/glasfaser](http://www.sw-meerane.de/glasfaser)



Fotos: Titel: liuzishan - iStock, S.2/3: Stadtverwaltung  
Meerane, S.4: golerio - iStock, S.5 andresr - iStock,  
S.6/7: BartekSzewczyk - iStock